



**GUIN
TAM
ATIO**



B M K
20 / 30 / 40 / 50

BÛCHES

2026

**Notre métier,
le chauffage BIOMASSE**

GUNTAMATIC

NOUS SOMMES FABRICANTS LEADER EN EUROPE DE CHAUFFAGES INNOVANTS ET PERFORMANTS AUX GRANULÉS DE BOIS, BÛCHES ET BOIS DÉCHIQUETÉS. NOS PRODUITS SE DISTINGUENT PAR LEUR TRÈS GRANDE FIABILITÉ ET LEUR CONFORT DU PLUS HAUT NIVEAU. ILS SONT FABRIQUÉS PAR DES HOMMES POUR DES HOMMES.



“ Modestie, honnêteté et constance sont pour nous des valeurs primordiales, car nous nous efforçons toujours de donner à nos clients plus que nous ne promettons. ”

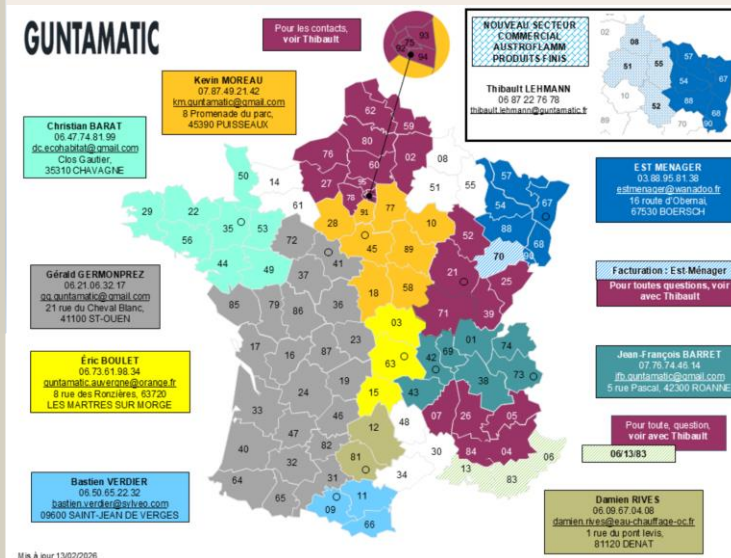
100% MADE IN AUTRICHE

Guntamatic, dernier fabricant de chaudières. De la conception à la fabrication tout est réalisé en Autriche.

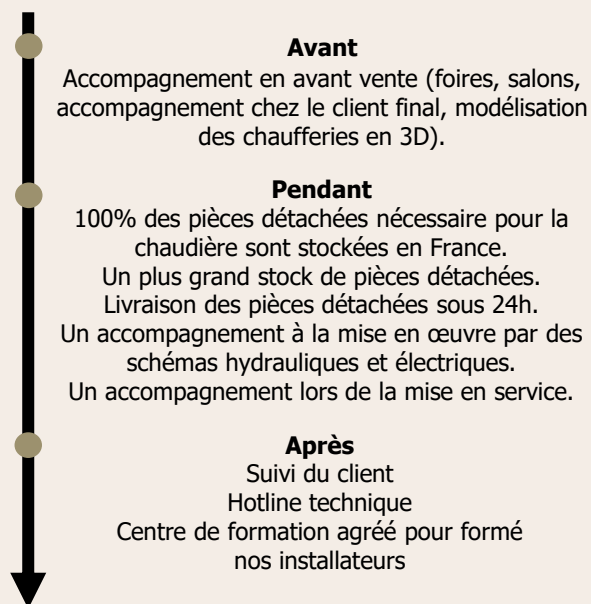
Toutes nos chaudières sont conçues par notre centre de R&D, et entièrement fabriquées dans nos usines à partir de matière première, nous permettant d'avoir une maîtrise totale de nos produits pour vous offrir le meilleur.

En qualité de fournisseur de systèmes, nous concevons et fabriquons des chauffages aux bûches, bois déchiqueté, granulés de bois et végétaux particulièrement robustes ainsi que des ballons tampons parfaitement adaptés.

Fiabilité, notre marque de fabrique



Un accompagnement



À dimension internationale, la marque est aujourd'hui présente dans 22 pays.

FIABILITÉ

PERFORMANCE

FACILITÉ D'UTILISATION

FAIBLE TAUX D'ÉMISSION



Les aides de financement

au 1^{er} janvier 2026

LE CERTIFICAT D'ÉCONOMIE D'ÉNERGIE



Appelée également prime énergie, elle permet de bénéficier d'une subvention allant de 1 300 € sans conditions de revenus à 2 500 € pour les revenus les plus modestes.

Lancée par le ministère de l'Écologie et du Développement Durable en 2017, elle a pour objectif d'accélérer la transition énergétique en aidant les ménages à remplacer des chaudières énergivores et polluantes, et à terme faire des économies sur leur consommation.

ÉCO PRÊT À TAUX 0%



Il permet de financer vos travaux liés à l'économie d'énergie notamment à l'installation d'une chaudière biomasse plus écologique et moins consommatrice d'énergie.

Ce prêt est accessible sans conditions de ressources et cumulable avec le Certificat d'Économie d'Énergie (CEE), et peut aller jusqu'à 30 000 €.

Le CEE est accessible sans condition de revenus

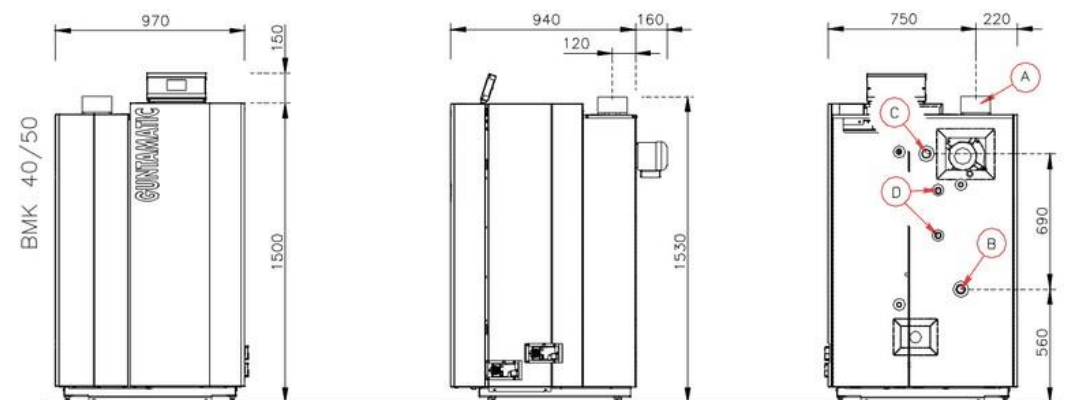
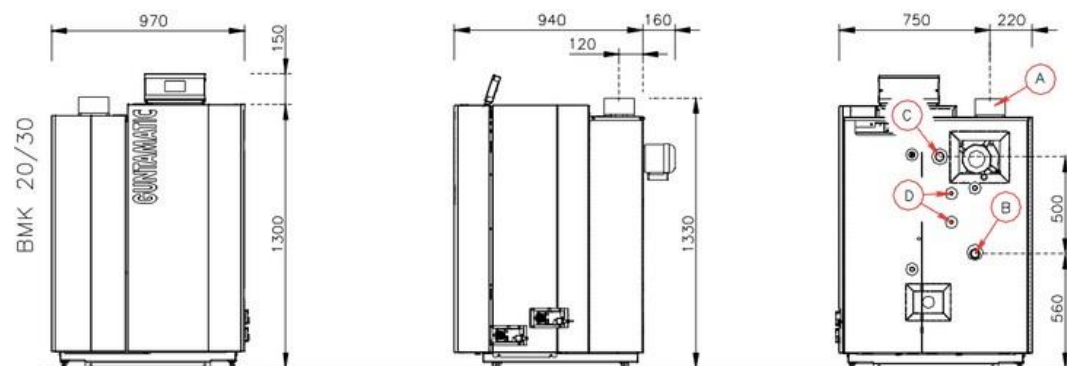
BMK

20 / 30 / 40 / 50 kw



La chaudière à bois bûches BMK est une chaudière rassemblant toute les technologies et innovations au service du savoir-faire de Guntamatic. Elle se distingue par son rendement et sa puissance capable de couvrir à la fois les besoins de basse consommation (20 kW, 30 kW) et moyenne consommation (40 kW, 50 kW). Ses matériaux inoxydables et inusables font d'elle une chaudière à bûches de bois de haute qualité et robuste. L'utilisation de cet équipement est facilité par son menu de pilotage et son écran tactile.

Côtes chaudière



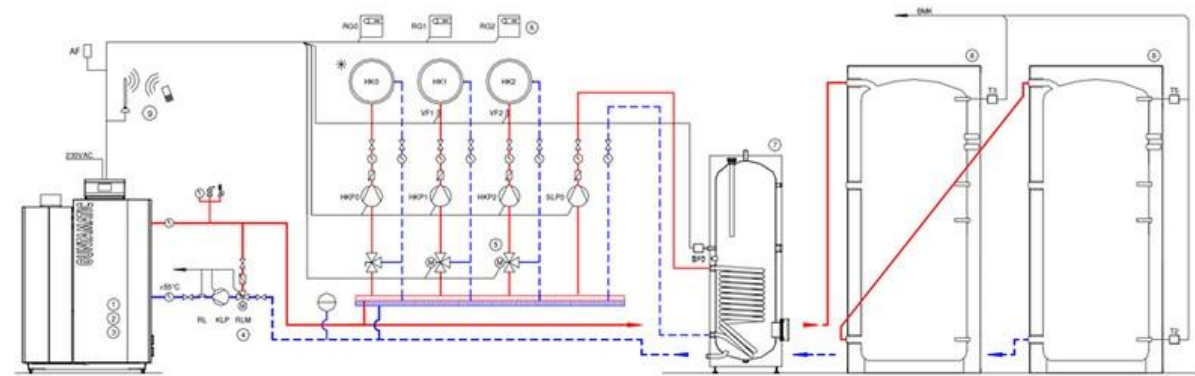
BMK

1. Volume de chargement
2. Grille
3. Cendrier
4. Buse d'air secondaire
5. Buse d'air primaire
6. Chambre de combustion rotative
7. Turbulateurs
8. Poignée de nettoyage
9. Ventilateur d'extraction
10. Evacuation des fumées
11. Tableau de commande régulation tactile
12. Servomoteur pour air primaire et secondaire
13. Isolation 100 mm
14. Canal de désenfumage

Caractéristiques techniques

TYPE Données techniques	BMK 20/30	BMK 40/50	
Puissance calorifique*	20/30	40/50	kW
Dimensions de la chaudière (y compris isolation)	Largeur (D)	973	mm
	Hauteur (E)	1440	mm
	Profondeur (F)	940	mm
Compartment à combustible	166	215	litres
Largeur de la chambre de chargement	330	330	mm
Profondeur du foyer de combustion	560	560	mm
Capacité eau	125	175	litres
Pression de service max	3	3	bars
Poids de transport approximatif	630	730	kg
Aller et retour	R 1 1/4	R 1 1/4	pouces
Hauteur de bride départ / Hauteur de bride retour	1047 / 568	1247 / 568	mm
Hauteur raccordement fumée (C) (sans coude)	1334	1534	mm
Diamètre de tube de fumée	150	150	mm
Besoin de tirage de cheminée	0,2	0,2	mbar
Dim. de la chaudière sans isolation	Largeur	875	mm
	Hauteur	1335	mm
	Profondeur	795	mm
Raccordement électrique	230V / 13 A	230V / 13 A	

Schéma hydraulique



Rendement

% de charge	20-30kw		40-50kw	
	30%	100%	30%	100%
Rendement de la chaudière	91.90%	91.40%	91.60%	91.60%
ETAS	91.00%	91.30%	91.54%	91.57%
Classe de régulateur	IV		IV	

Émissions

	20-30kw		40-50kw	
	10% d'O2	13% d'O2	10% d'O2	13% d'O2
Emissions de poussière	9	22	29	42
Emissions de CO	195	23	99	306
Emissions de NOx	87	130	150	159
COV	20	14	10	12

NOUS CONTACTER

info@guntamatic.fr

03 88 95 81 38

