

A close-up photograph of several cylindrical wood pellets resting on a wooden surface. The pellets are light brown and have a slightly rough texture. The background is filled with more pellets, creating a sense of abundance. The lighting is soft, highlighting the natural grain of the wood.

**B I O C O M**  
**30/40/50KW**

**GRANULÉS DE BOIS**

**2022**

**Notre métier,  
le chauffage BIOMASSE**

**GUNTAWATI**





## MA PRIME RÉNOV'

Nouvelle formule depuis le 15 Avril 2022. Cette prime permet de bénéficier d'une subvention allant jusqu'à **15 000 €** en fonction de la catégorie de revenu du ménage.

Elle est valable pour toutes les chaudières Guntamatic.

Une seule adresse : [www.maprimerenov.gouv.fr](http://www.maprimerenov.gouv.fr) pour toutes vos démarches.



## LE CERTIFICAT D'ÉCONOMIE D'ENERGIE (CEE)

Appelée également prime énergie, elle permet de bénéficier d'une subvention allant de **2 500 €** sans conditions de revenus à **4 000 €** pour les revenus les plus modestes.

Lancée par le ministère de l'Écologie et du Développement Durable en 2017, elle a pour objectif d'accélérer la transition énergétique en aidant les ménages à remplacer des chaudières énergivores et polluantes, et à terme faire des économies sur leur consommation.

# Les aides de financement

au 15 avril 2022



## ÉCO PRÊT À TAUX 0%

Il permet de financer vos travaux liés à l'économie d'énergie, notamment à l'installation d'une chaudière biomasse, plus écologique et moins consommatrice d'énergie.

Ce prêt est accessible sans conditions de ressources et cumulable avec le MaPrimeRénov' et les Certificat d'Économie d'Énergie (CEE), et peut aller jusqu'à **30 000€**.

## Aides financières à destination des particuliers pour l'installation d'une chaudière à bois Guntamatic



		Ménages Très Modeste Profil Bleu			Ménages Modeste Profil Jaune			Ménages Intermédiaires Profil Violet			Ménages Aisés Profil Rose			
		Pers	Hors Ile de France	Ile de France	Pers	Hors Ile de France	Ile de France	Pers	Hors Ile de France	Ile de France	Pers	Hors Ile de France	Ile de France	
		1	15 262 €	21 123 €	1	19 565 €	25 714 €	1	29 148 €	38 184 €	1	> 29 148€	> 38 184€	
		2	22 320 €	31 003 €	2	28 614 €	37 739 €	2	42 848 €	56 130 €	2	> 42 848 €	> 56 130€	
		3	26 844 €	37 232 €	3	34 411 €	45 326 €	3	51 592 €	67 585 €	3	> 51 592€	> 67 585€	
		4	31 359 €	43 472 €	4	40 201 €	52 925 €	4	60 336 €	79 041 €	4	> 60 336€	> 79 041€	
		5	35 894 €	49 736 €	5	46 015 €	60 546 €	5	69 081 €	90 496 €	5	> 69 081€	> 90 496€	
Par personne supplémentaire			4526€ en +	6253€ en +		5797 en +	7613 en +		8 744€ en +	11 455€ en +		8 744€ en +	11 455€ en +	
Aides financières cumulables		Prime coupe de Pouce	MaPrimeRénov'	Total	Prime coupe de Pouce	MaPrimeRénov'	Total	Prime coupe de Pouce	MaPrimeRénov'	Total	Prime coupe de Pouce	MaPrimeRénov'	Total	
Remplacement de tout mode de chauffage (électrique, pompe à chaleur, biomasse, géothermie...)	Par une chaudière à granulés ou à bois déchiqueté	H1 : 500€ H2 : 409€ H3 : 318€	11 000,00 €	-	H1 : 250€ H2 : 204€ H3 : 159€	9 000,00 €	-	H1 : 250€ H2 : 204€ H3 : 159€	5 000,00 €	-	0	0	-	
	Par une chaudière à Bûches		9 000,00 €	-		6 500,00 €	-		4 000,00 €	-	0	0	-	
Remplacement d'une chaudière fioul, gaz ou charbon (hors condensation)	Par une chaudière à granulés ou à bois déchiqueté		4 000,00 €	11 000,00 €	15 000,00 €	4 000,00 €	9 000,00 €	13 000,00 €	2 500,00 €	5 000,00 €	7 500,00 €	2 500,00 €	0	2 500,00 €
	Par une chaudière à Bûches		4 000,00 €	9 000,00 €	13 000,00 €	4 000,00 €	7 500,00 €	11 500,00 €	2 500,00 €	4 000,00 €	6 500,00 €	2 500,00 €	0	2 500,00 €
Forfait Rénovation globale (bouquet de travaux)													3 500,00 €	
Forfait BONUS passoire énergétique (si classe F ou D)			1 500,00 €			1 500,00 €			1 000,00 €				500,00 €	
Forfait BONUS Bâtiment Basse Consommation			1 500,00 €			1 500,00 €			1 000,00 €				500,00 €	
Audit Énergétique			500€ (copro : 250€/log)			400€ (copro : 200€/log)			300 €				-	
Raccordement réseaux de chaleur			1200€ (copro : 400€/log)			800€ (copro : 300€/log)			400€ (copro : 300€/log)				-	
Dépose cuve à fioul			1200€ (copro : 400€/log)			800€ (copro : 300€/log)			400€ (copro : 300€/log)				-	



**NOS SYSTÈMES  
DE STOCKAGE**

**QUANTITAT**

Silo à granulés de bois à remplissage manuel de 350 kg



<b>Manuel</b>		
Hauteur	1,2	m
Largeur	0,753	m
Capacité du réservoir	1/2	m3
Tonnes de granulés	0,35	t



**Système BOX par aspiration**



<b>BOX</b>	<b>5,2</b>	<b>7,5</b>	<b>8,3</b>	<b>11</b>	<b>14</b>	
Largeur	1,7	2,1	2,9	2,5	2,9	m
Profondeur	1,7	2,1	1,7	2,5	2,9	m
Hauteur	1,8-2,5	1,8-2,5	1,9-2,5	1,8-2,5	1,9-2,5	m
Capacité du réservoir	3,1-5,2	4,5-7,5	5,7-8,3	7,3-11,0	9,6-14,1	m3
Tonnes de granulés	2,1-3,6	3-5	4-5,7	5-7,6	6,6-9,7	t

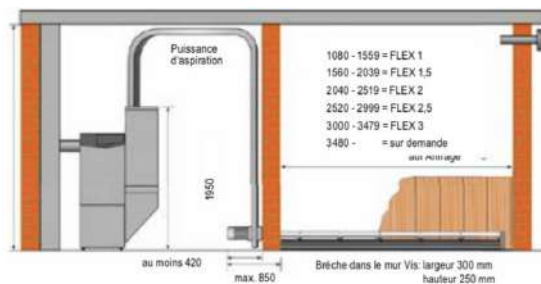
Système GEOcover



	<b>GEOcover EC 25</b>	<b>GEOcover EC 29</b>
Hauteur / Centre (cm)	<b>280</b>	<b>280</b>
Dimensions (cm)	<b>255*255</b>	<b>295*295</b>



Système FLEX par vis sans fin



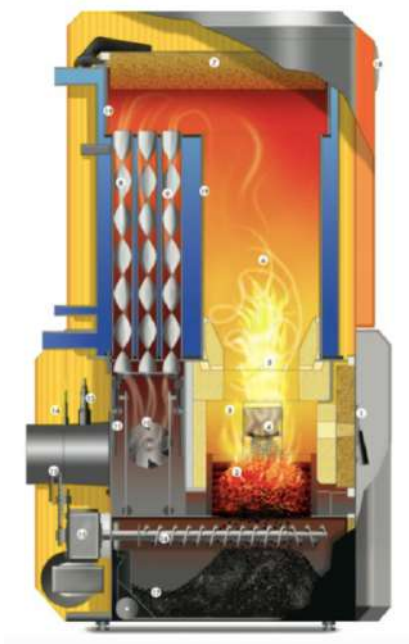
**Solution de stockage enterré disponible sur demande**

SYSTÈME DE STOCKAGE

Granulés de bois

# BIOCOM

30 / 40 / 50 kw



La BIOCUM est une chaudière moderne, à granulés de bois, de moyenne puissance.

Sa technologie de la grille à gradins industrielle, permet une rentabilité optimale et des émissions au niveau le plus bas. Le combustible est acheminé du silo vers la chaudière par un système d'aspiration. La BIOCUM fonctionne avec des granulés de bois de diverses qualités.

Cette chaudière répond parfaitement aux besoins d'un ensemble de logements de consommation moyenne (300 à 1000m<sup>2</sup>).

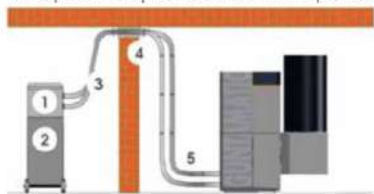
Elle dispose de toute la technologie Guntamatic et bénéficie de toute l'expérience autrichienne dans le domaine.

## Côtes chaudière

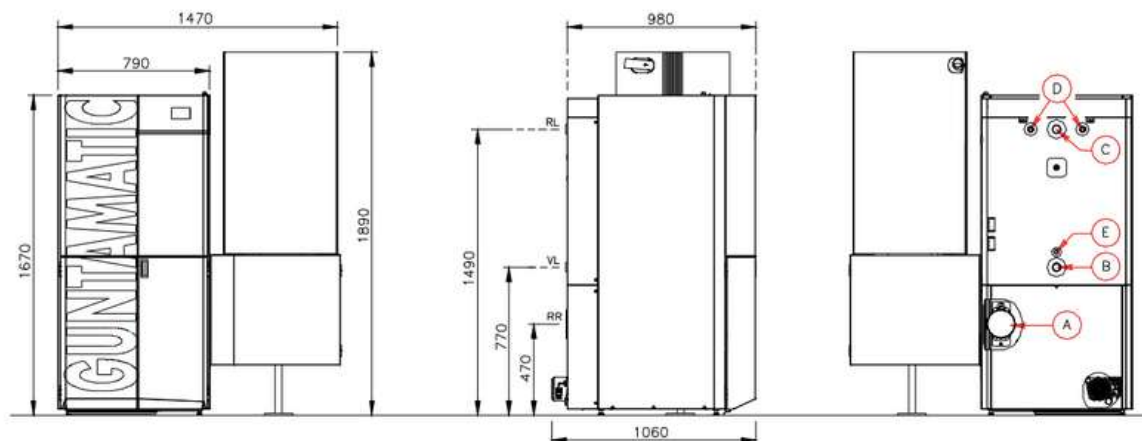
### BIOCUM

1. Porte du foyer
2. Grille fond mouvant - air primaire
3. Foyers de combustion
4. Languette de niveau de remplissage
5. Buse à turbulence - Air secondaire
6. Turbulateur
7. Couverture de nettoyage
8. Turbulateurs
9. Echangeur de chaleur tubulaire
10. Ventilateur d'aspiration
11. Nettoyage de l'échangeur de chaleur
12. Raccordement des fumées
13. Sonde Lambda
14. Sonde de température de fumée
15. Moteur d'entraînement
16. Vis de cendrier
17. Cendrier sur roulettes
18. Régulation digitale
19. Kit céréales/Miscanthus uniquement sur modèle Powercom

En option : aspiration automatique des cendres



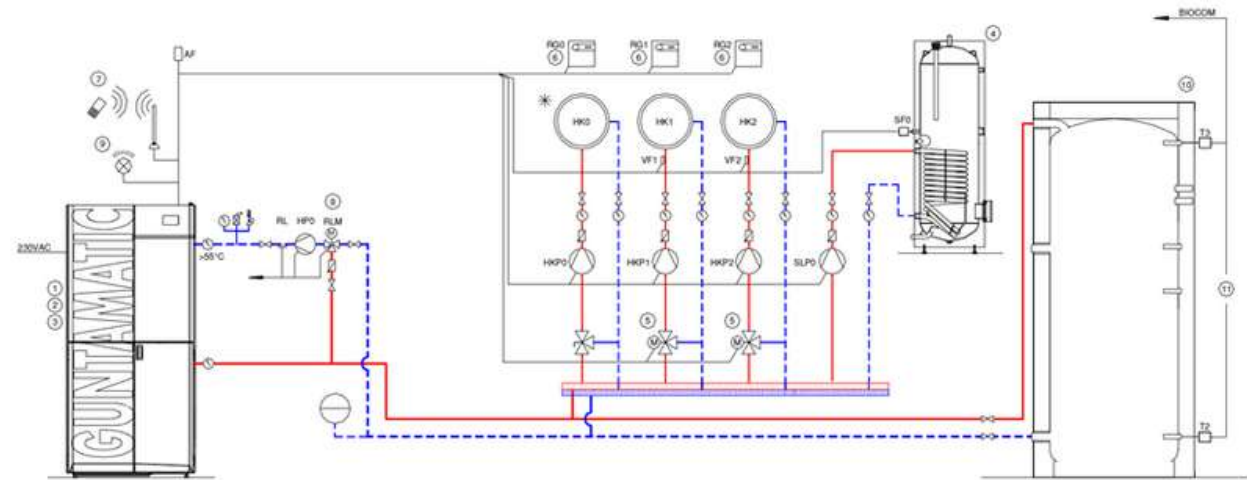
1. Aspirateur de cendres
2. Réservoir à cendres 200L sur roulettes
3. Tuyau d'aspiration métallique
4. Isolant de tuyauterie
5. Collier métallique mural



## Caractéristiques technique

TYPE	BIOCOM 30	BIOCOM 40	BIOCOM 50	
Combustible	Granulés ENplus A1/A2	Granulés ENplus A1/A2	Granulés ENplus A1/A2	Norme UE EN 14961-2
Puissance de la chaudière	7 - 30	9 - 40	12 - 49	kW
Classe d'efficacité énergétique	A+	A+	A+	
Besoin de tirage de la cheminée	0,15	0,15	0,15	mbar
Température chaudière	50 - 80	50 - 80	50 - 80	°C
Température de retour	> 40	> 40	> 40	°C
Volume d'eau	128	128	147	litre
Pression de service	3 max.	3 max.	max.3	bar
Cendrier « grille »	60	60	60	litre
Cendrier « échangeur de chaleur »	12	12	12	litre
Largeur du système	1474	1474	1474	mm
Largeur de la chaudière	790	790	790	mm
Hauteur du système	1670	1670	1670	mm
Diamètre du tube de fumée	150	150	150	mm
Poids total (sans unité de charge)	550	553	585	kg
Poids châssis inférieur	340	340	340	kg
Poids échangeur de chaleur	180	183	215	kg
Poids unité chargeur	70	70	70	kg
Poids moteur d'entraînement	28	26	28	kg
Poids avec vis d'extraction	40	40	40	kg
Échangeur de chaleur de sécurité (anti-ébullition)	oui	oui	oui	
Raccordement électrique	230 V / 13 A	230 V / 13 A	230 V / 13 A	

## Schéma hydraulique



Mode HP0 = pompe tampon

## Rendement

% de charge	30kw		40kw		50kw	
	30%	100%	30%	100%	30%	100%
<b>Rendement de la chaudière</b>	85.20%	91.60%	85.20%	92.70%	90.80%	93.60%
<b>ETAS</b>	90.40%		90.50%		90.60%	
<b>Classe de régulateur</b>	IV		IV		IV	

## Émissions

	30kw		40kw		50kw
	10% d'O2	13% d'O2	10% d'O2	13% d'O2	10% d'O2
<b>Emissions de poussière</b>	6	4	6	4	19
<b>Emissions de CO</b>	4	3	4	3	9
<b>Emissions de NOx</b>	137	100	137	100	
<b>Rejet organique</b>	<1	<1	<1	<1	<2

**NOUS CONTACTER**

**[info@guntamatic.fr](mailto:info@guntamatic.fr)**

**03 88 95 81 38**

