

BIO-HYBRID
14 / 22 KW

BÛCHES

2022

Notre métier,
le chauffage BIOMASSE

GUIN
TAN
ATIO

GUNTAMATIC

NOUS SOMMES FABRICANTS LEADER EN EUROPE DE CHAUFFAGES INNOVANTS ET PERFORMANTS AUX GRANULÉS DE BOIS, BÛCHES ET BOIS DÉCHIQUETÉS. NOS PRODUITS SE DISTINGUENT PAR LEUR TRÈS GRANDE FIABILITÉ ET LEUR CONFORT DU PLUS HAUT NIVEAU. ILS SONT FABRIQUÉS PAR DES HOMMES POUR DES HOMMES.



“

Modestie, honnêteté et constance sont pour nous des valeurs primordiales, car nous nous efforçons toujours de donner à nos clients plus que nous ne promettons.”

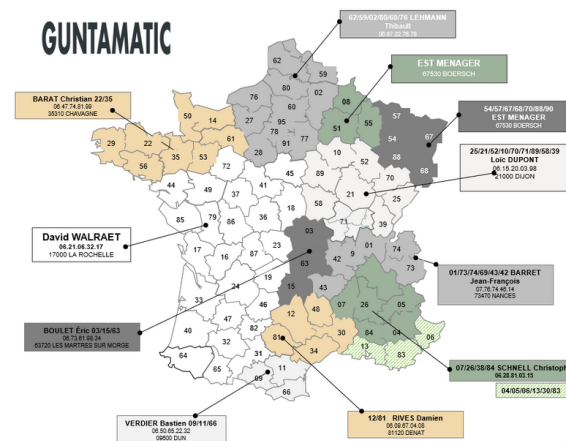
100% MADE IN AUTRICHE

Guntamatic, dernier fabricant de chaudières. De la conception à la fabrication tout est réalisé en Autriche.

Toutes nos chaudières sont conçues par notre centre de R&D, et entièrement fabriquées dans nos usines à partir de matière première, nous permettant d'avoir une maîtrise totale de nos produits pour vous offrir le meilleur.

En qualité de fournisseur de systèmes, nous concevons et fabriquons des chauffages aux bûches, bois déchiqueté, granulés de bois et végétaux particulièrement robustes ainsi que des ballons tampons parfaitement adaptés.

Fiabilité, notre marque de fabrique



Un accompagnement

Avant

Accompagnement en avant vente (foires, salons, accompagnement chez le client final, modélisation des chaudières en 3D).

Pendant

100% des pièces détachées nécessaires pour la chaudière sont stockées en France.

Plus grand stock de pièces détachées.

Livraison des pièces détachées sous 24h.

Accompagnement à la mise en oeuvre par des schémas hydraulique et électriques.

Accompagnement lors de la mise en service.

Après

Suivi du client.

Hotline technique.

Centre de formation agréé pour former nos installateurs.

À dimension internationale, la marque est aujourd'hui présente dans 22 pays.

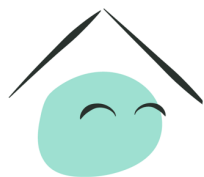
FIABILITÉ

PERFORMANCE

FACILITÉ D'UTILISATION

FAIBLE TAUX D'ÉMISSION





MA PRIME RÉNOV'

Nouvelle formule depuis le 15 Avril 2022. Cette prime permet de bénéficier d'une subvention allant jusqu'à **15 000 €** en fonction de la catégorie de revenu du ménage.

Elle est valable pour toutes les chaudières Guntamatic.

Une seule adresse : www.maprimerenov.gouv.fr pour toutes vos démarches.



LE CERTIFICAT D'ÉCONOMIE D'ENERGIE (CEE)

Appelée également prime énergie, elle permet de bénéficier d'une subvention allant de **2 500 €** sans conditions de revenus à **4 000 €** pour les revenus les plus modestes.

Lancée par le ministère de l'Écologie et du Développement Durable en 2017, elle a pour objectif d'accélérer la transition énergétique en aidant les ménages à remplacer des chaudières énergivores et polluantes, et à terme faire des économies sur leur consommation.

Les aides de financement

au 15 avril 2022

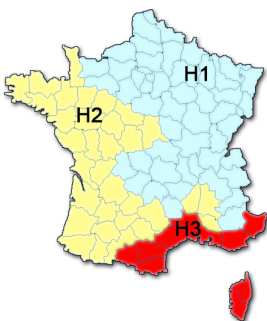


ÉCO PRÊT À TAUX 0%

Il permet de financer vos travaux liés à l'économie d'énergie, notamment à l'installation d'une chaudière biomasse, plus écologique et moins consommatrice d'énergie.

Ce prêt est accessible sans conditions de ressources et cumulable avec le MaPrimeRénov' et les Certificat d'Économie d'Énergie (CEE), et peut aller jusqu'à **30 000€**.

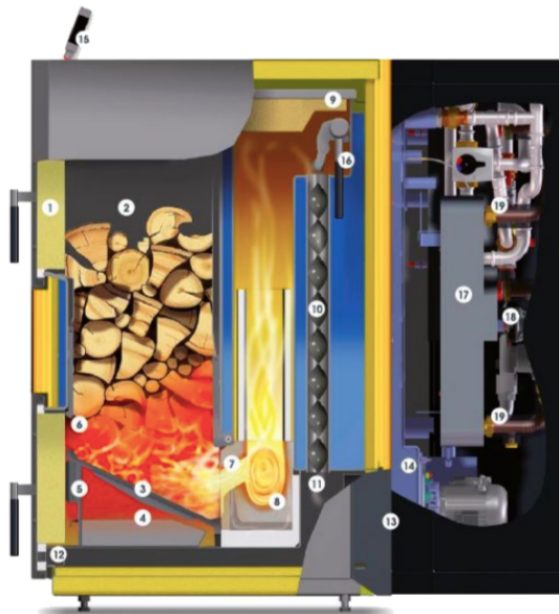
Aides financières à destination des particuliers pour l'installation d'une chaudière à bois Guntamatic



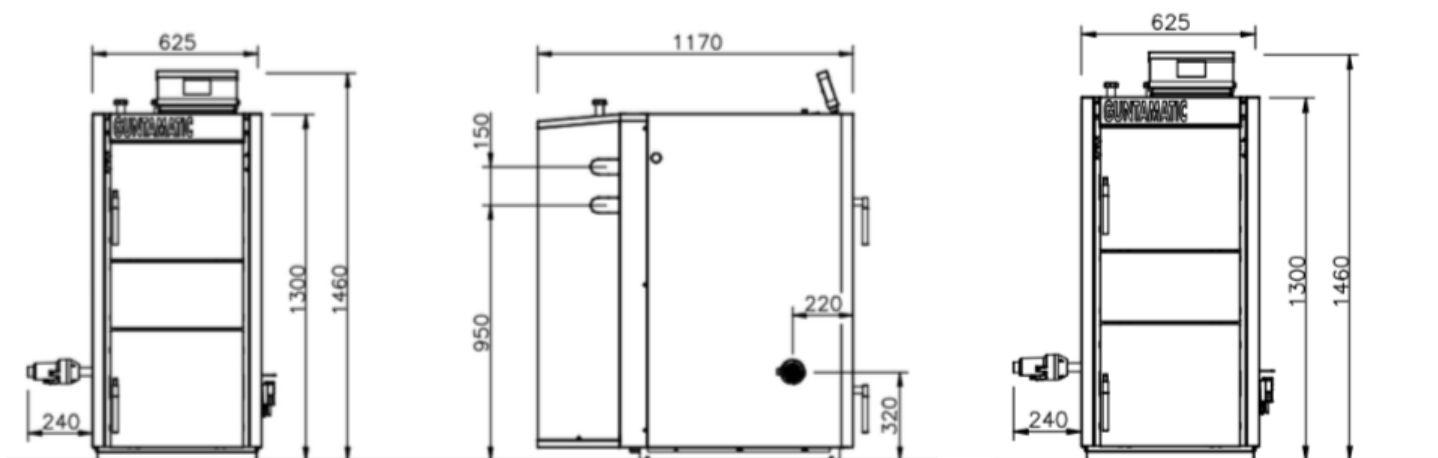
		Ménages Très Modeste Profil Bleu			Ménages Modeste Profil Jaune			Ménages intermédiaires Profil Violet			Ménages Aisés Profil Rose		
		Pers	Hors Ile de France	Ile de France	Pers	Hors Ile de France	Ile de France	Pers	Hors Ile de France	Ile de France	Pers	Hors Ile de France	Ile de France
		1	15 262 €	21 123 €	1	19 565 €	25 714 €	1	29 148 €	38 184 €	1	> 29 148€	> 38 184€
		2	22 320 €	31 003 €	2	28 614 €	37 739 €	2	42 848 €	56 130 €	2	> 42 848 €	> 56 130€
		3	26 844 €	37 232 €	3	34 411 €	45 326 €	3	51 592 €	67 585 €	3	> 51 592€	> 67 585€
		4	31 359 €	43 472 €	4	40 201 €	52 925 €	4	60 336 €	79 041 €	4	> 60 336€	> 79 041€
		5	35 894 €	49 736 €	5	46 015 €	60 546 €	5	69 081 €	90 496 €	5	> 69 081€	> 90 496€
		Par personne supplémentaire	4526€ en +	6253€ en +	Par personne supplémentaire	5797 en +	7613 en +	Par personne supplémentaire	8 744€ en +	11 455€ en +	Par personne supplémentaire	8 744€ en +	11 455€ en +
Aides financières cumulables		Prime coupe de Pouce	MaPrimeRénov'	Total	Prime coupe de Pouce	MaPrimeRénov'	Total	Prime coupe de Pouce	MaPrimeRénov'	Total	Prime coupe de Pouce	MaPrimeRénov'	Total
Remplacement de tout mode de chauffage (électrique, pompe à chaleur, biomasse, géothermie...)	Par une chaudière à granulés ou à bois déchiqueté	H1 : 500€ H2 : 409€ H3 : 318€	11 000,00 €	-	H1 : 250€ H2 : 204€ H3 : 159€	9 000,00 €	-	H1 : 250€ H2 : 204€ H3 : 159€	5 000,00 €	-	0	0	-
	Par une chaudière à Bûches		9 000,00 €	-		6 500,00 €	-		4 000,00 €	-	0	0	-
Remplacement d'une chaudière fioul, gaz ou charbon (hors condensation)	Par une chaudière à granulés ou à bois déchiqueté		4 000,00 €	11 000,00 €	4 000,00 €	9 000,00 €	13 000,00 €	2 500,00 €	5 000,00 €	7 500,00 €	2 500,00 €	0	2 500,00 €
	Par une chaudière à Bûches		4 000,00 €	9 000,00 €	4 000,00 €	7 500,00 €	11 500,00 €	2 500,00 €	4 000,00 €	6 500,00 €	2 500,00 €	0	2 500,00 €
Forfait Rénovation globale (bouquet de travaux)									7 000,00 €				3 500,00 €
Forfait BONUS passoire énergétique (si classe F ou D)			1 500,00 €			1 500,00 €			1 000,00 €				500,00 €
Forfait BONUS Bâtiment Basse Consommation			1 500,00 €			1 500,00 €			1 000,00 €				500,00 €
Audit Énergétique			500€ (copro : 250€/log)			400€ (copro : 200/log)			300 €				-
Raccordement réseaux de chaleur			1200€ (copro : 400€/log)			800€ (copro : 300€/log)			400€ (copro : 300€/log)				-
Dépose cuve à fioul			1200€ (copro : 400€/log)			800€ (copro : 300€/log)			400€ (copro : 300€/log)				-

BIO-HYBRID
14 / 22 kw

La combinaison innovante d'une chaudière à bois bûches haute efficacité et de la technologie moderne de la pompe à chaleur vous procure un maximum de confort pour le chauffage associé à une rentabilité des plus élevées.



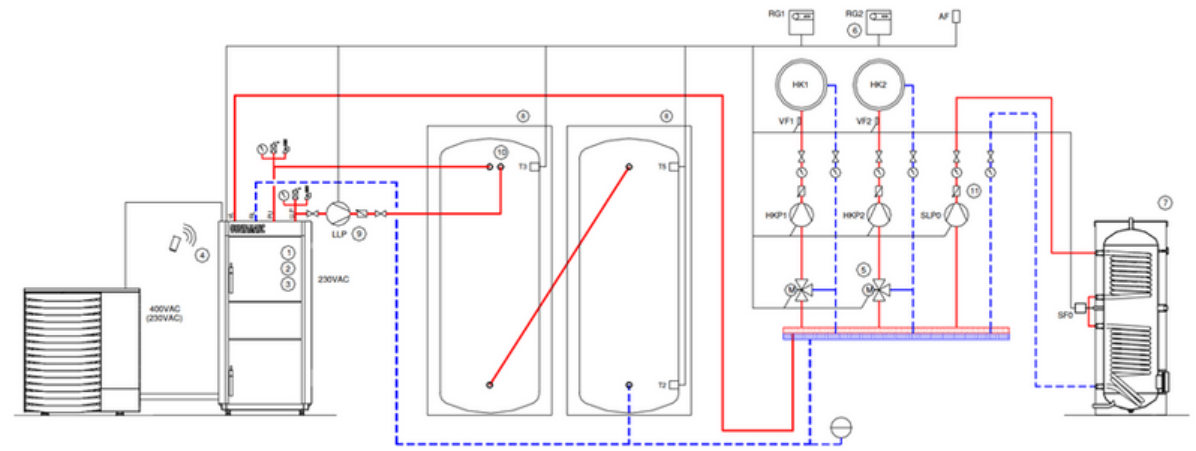
Côtes chaudière



Caractéristiques technique

Données techniques	BIO-HYBRID 0.10	BIO-HYBRID 00:16	
Plage de puissance	2,5 - 14 (21,6)	3,5 - 14 (21,6)	kW
Classe d'efficacité énergétique	A++	A+	
Poids module intérieur	460	460	kg
Poids module extérieur	88	138	kg
Raccordement électrique intérieur	230 V CA / 13 A	230 V CA / 13 A	
Raccordement électrique extérieur	400 V CA / 16 A	400 V CA / 16 A	
Données module à bûches			
Puissance calorifique	14 (21,6)	14 (21,6)	kW
Compartment à combustible	100	100	litre
Largeur de l'espace de chargement	370	370	mm
Profondeur du foyer de combustion	300	300	mm
Volume d'eau	100	100	litre
Pression de service max.	3	3	bar
Départ et retour	1	1	pouce
Diamètre du tube de fumée	130	130	mm
Besoin de tirage de cheminée	0,1 (0,15)	0,1 (0,15)	mbar
Données module extérieur aérothermique			
Plage de puissance	2,5 - 9,0	3,5 - 16	kW
Coefficient de performance A7/W35	4,4	4,2	COP
Niveau de pression acoustique (à 5 mètres)	43	46	dB
Fluide frigorigène	R410A	R410A	
Conduite de fluide frigorigène	1/4" ; 5/8" isolée	3/8" ; 5/8" isolée	pouce

Schéma hydraulique



Rendement

	14kw	22kw
% de charge	100%	100%
Rendement de la chaudière	91.00%	91.20%
ETAS	90.30%	91.50%
Classe de régulateur	IV	IV

Émissions

	14kw		22kw	
	10% d'O2	11% d'O2	10% d'O2	11% d'O2
Emissions de poussière	9	6	43	32
Emissions de CO	160	116	128	93
Emissions de NOx	185	134	246	90
COV	8	6	4	4

NOUS CONTACTER

info@guntamatic.fr

03 88 95 81 38

